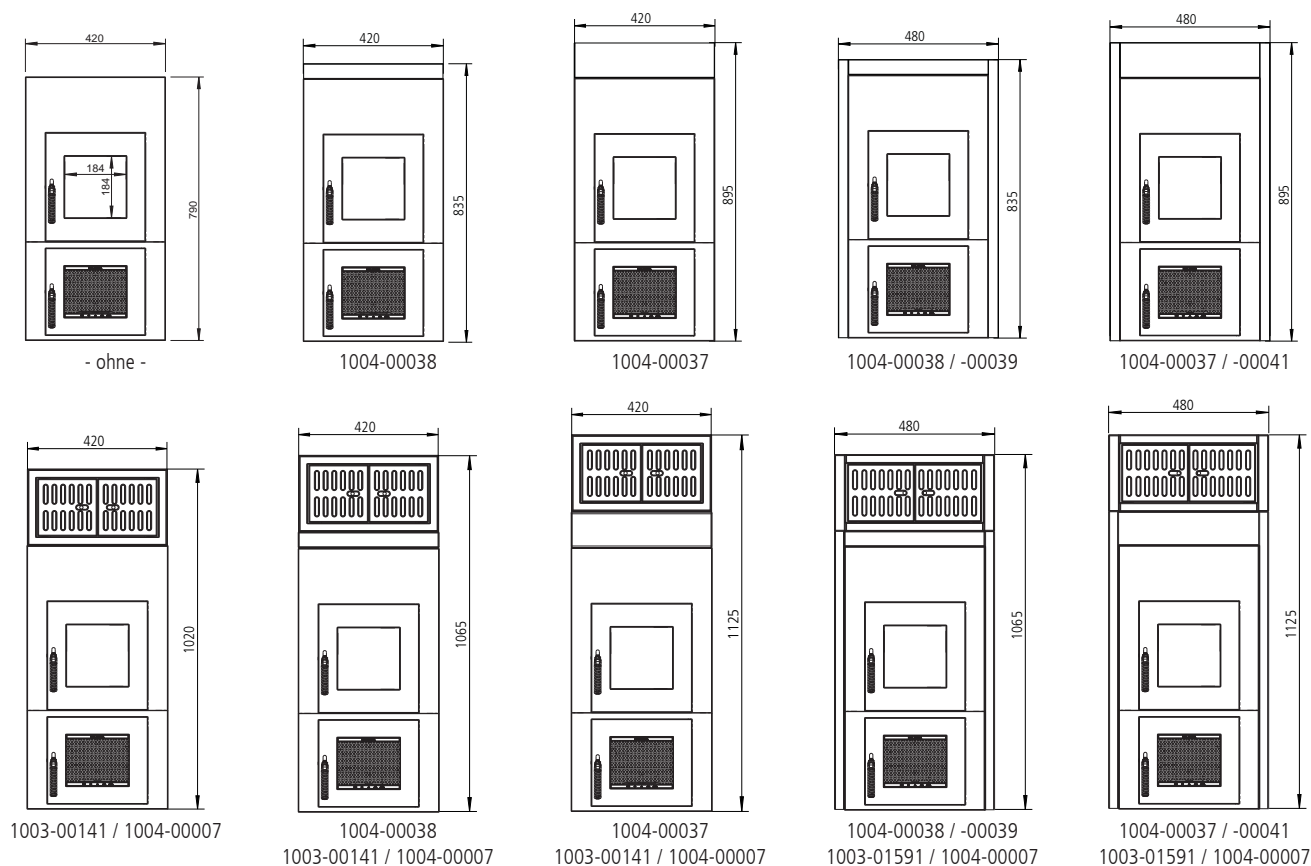
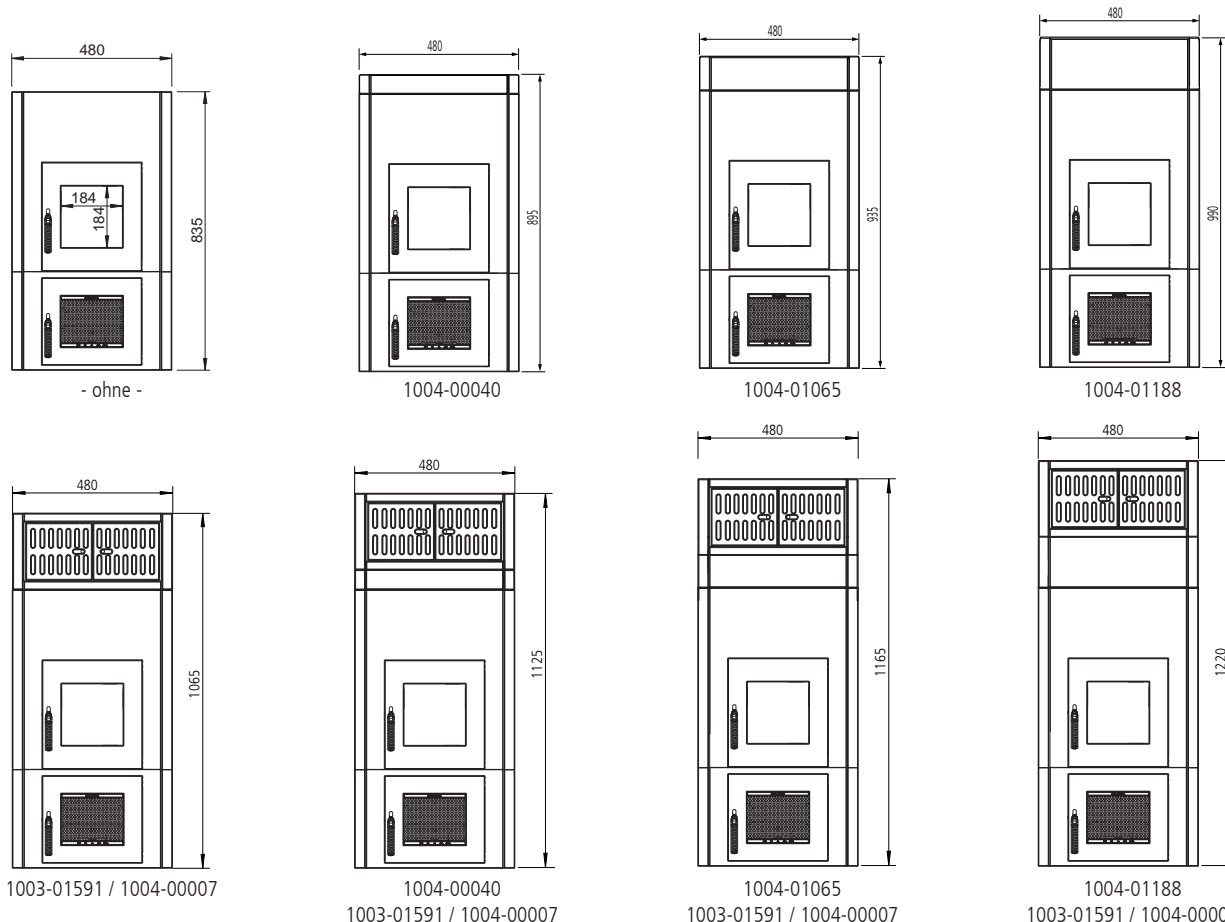


Übersicht: Korpus- und Frontmaße (mit Anbauleisten)

	Korpusmaße (BxT mm)	Frontplattenmaß (HxB mm)	Frontplattenmaß mit Röhrtür (HxB mm)	Verwendete Anbauleiste(n) Ident-Nr.
K16	360 x 420	790 x 390	–	–
K17	360 x 420	790 x 420	1020 x 420	–
		835 x 420	1065 x 420	1004-00038
		895 x 420	1125 x 420	1004-00037
K18	360 x 500	835 x 480	1065 x 480	1004-00038 + 1004-00039
		895 x 480	1125 x 480	1004-00037 + 1004-00041
K19	415 x 622	835 x 480	1065 x 480	–
		895 x 480	1125 x 480	1004-00040
K20	415 x 490	935 x 480	1165 x 480	1004-01065
		990 x 480	1220 x 480	1004-01188
K21	415 x 428	795 x 480	1025 x 480	–
		855 x 480	1085 x 480	1004-00040
		895 x 480	1125 x 480	1004-01065
		950 x 480	1180 x 480	1004-01188

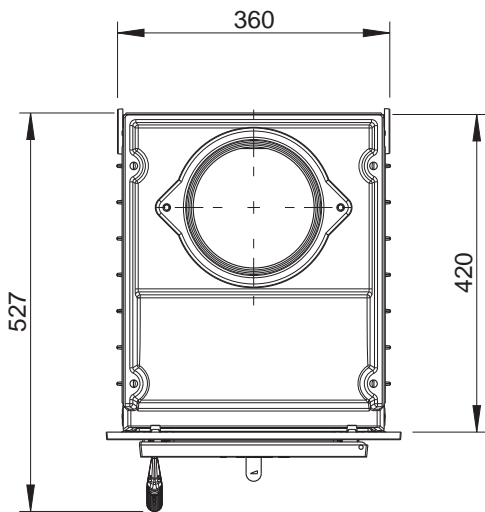
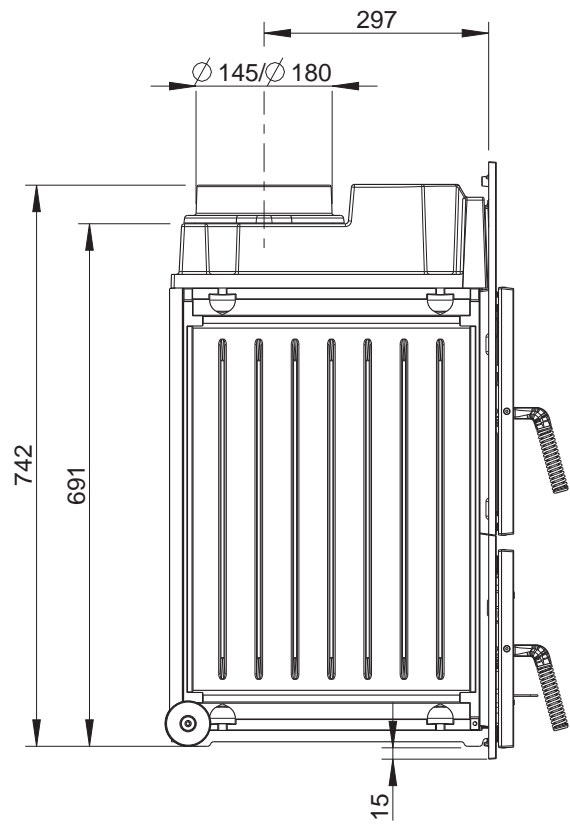
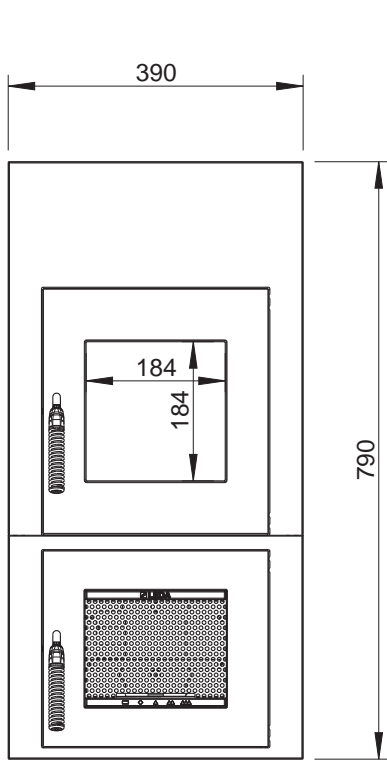
K17/ K18 Frontmaße (ohne/ mit Anbauleisten/ Röhrtür)


K19/ K20 Frontmaße (ohne/ mit Anbauleisten/ Röhrtür)

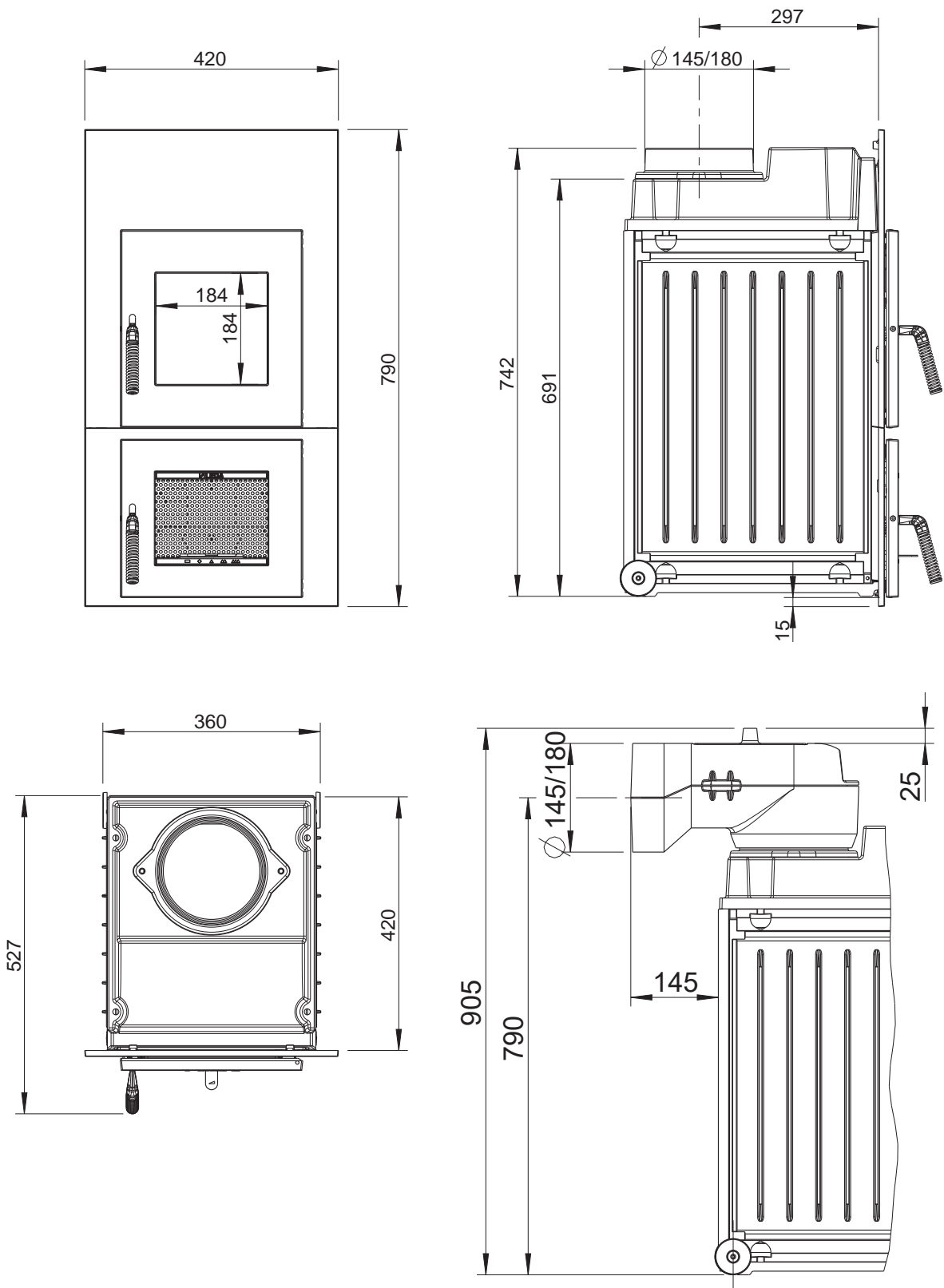


K21 Frontmaße (ohne/ mit Anbauleisten/ Röhrtür)



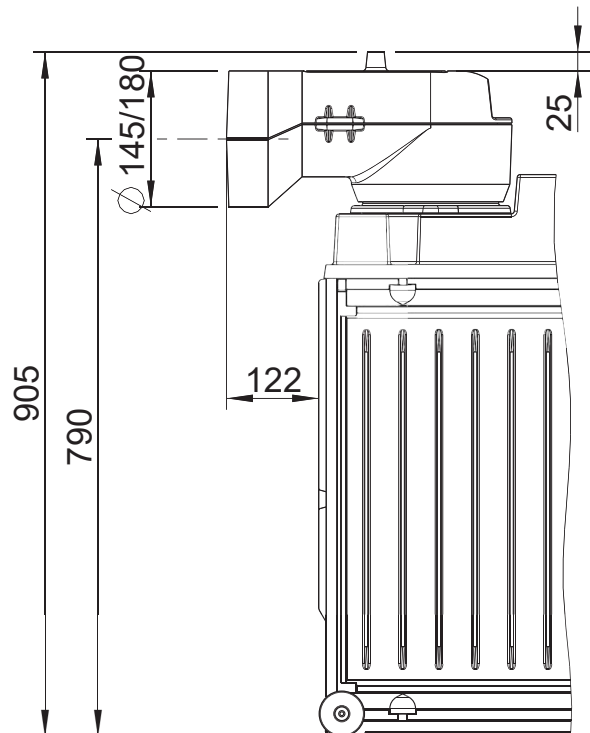
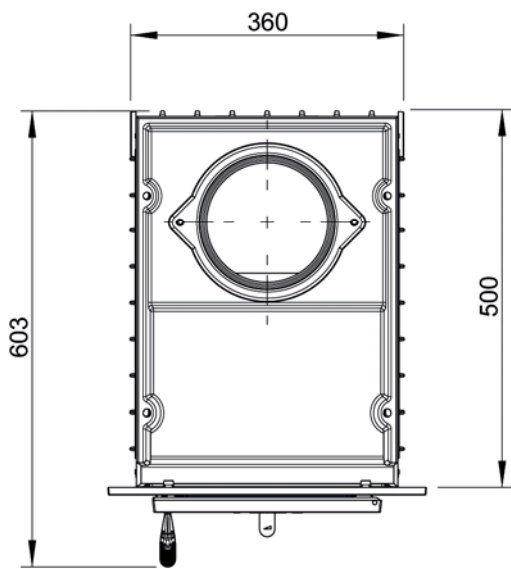
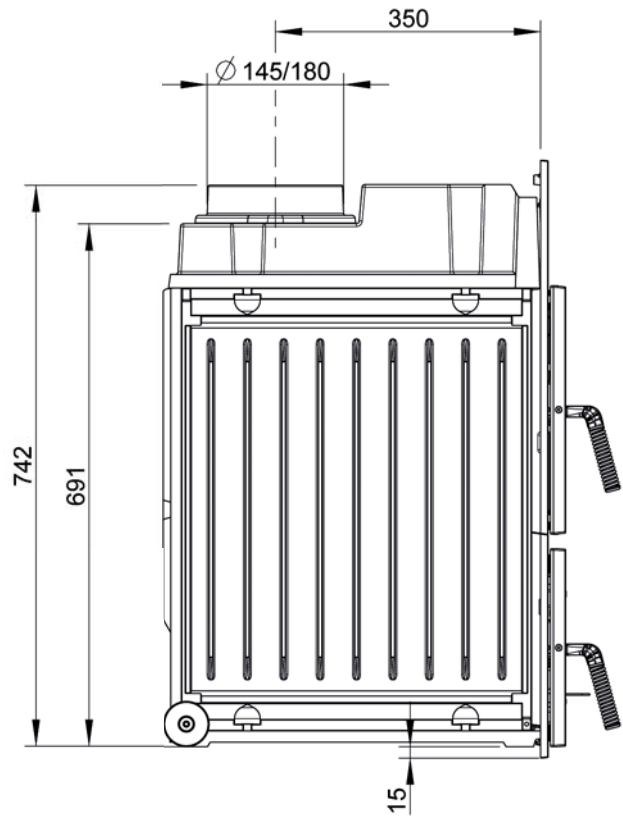
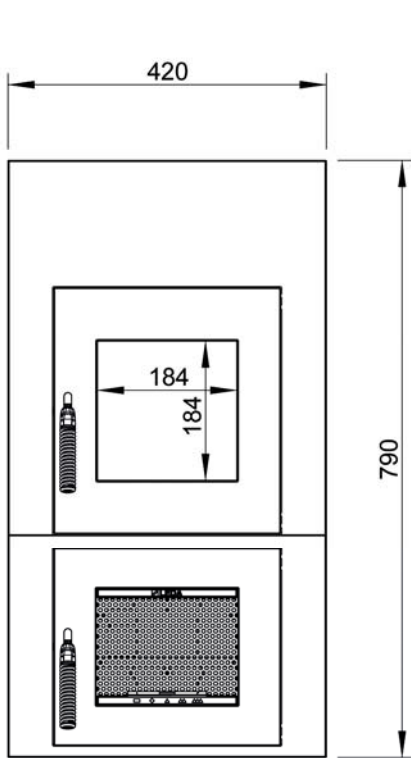


RUBIN K17 / M1:10



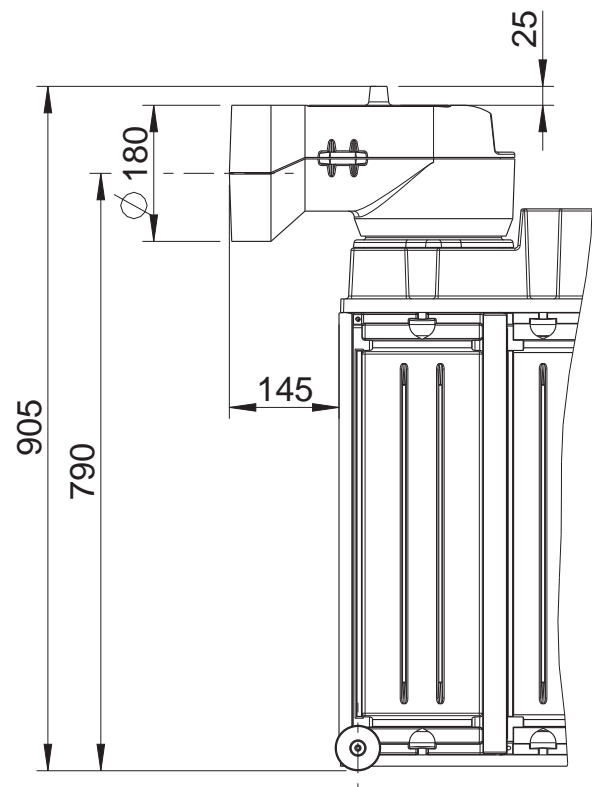
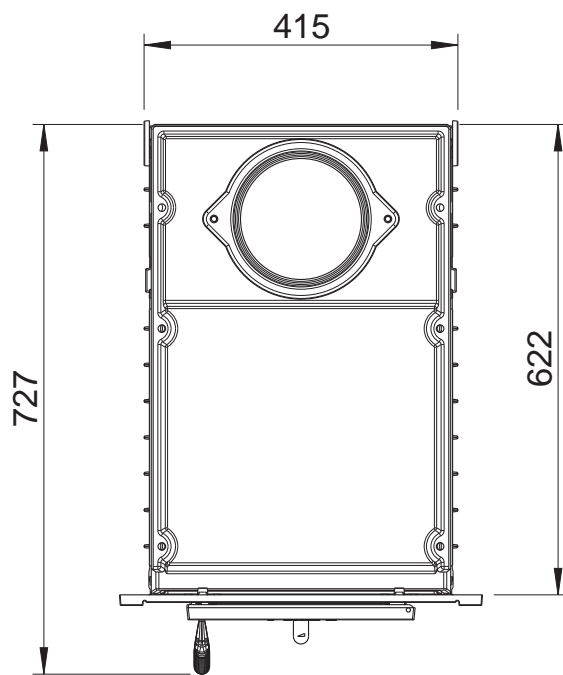
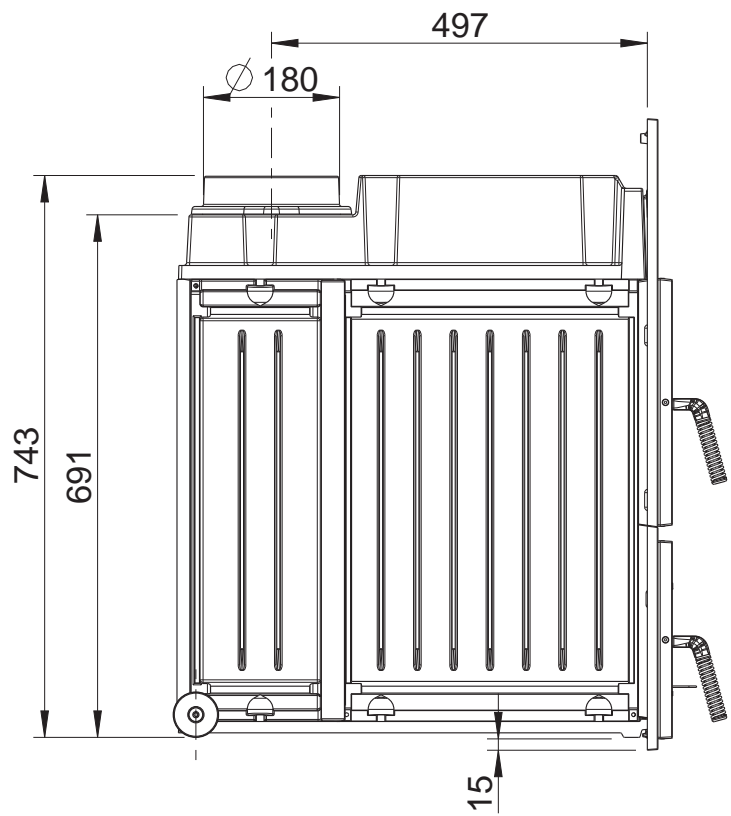
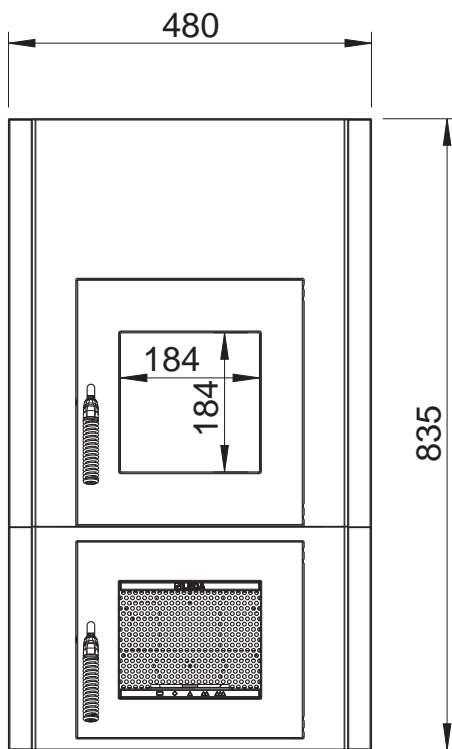
RUBIN K17 mit waagrechtem Heizgasstutzen \varnothing 180 mm (Zubehör)

Heizeinbauten
RUBIN



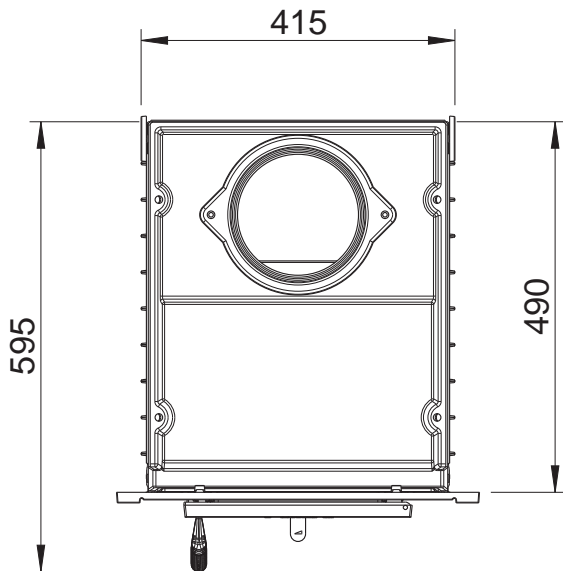
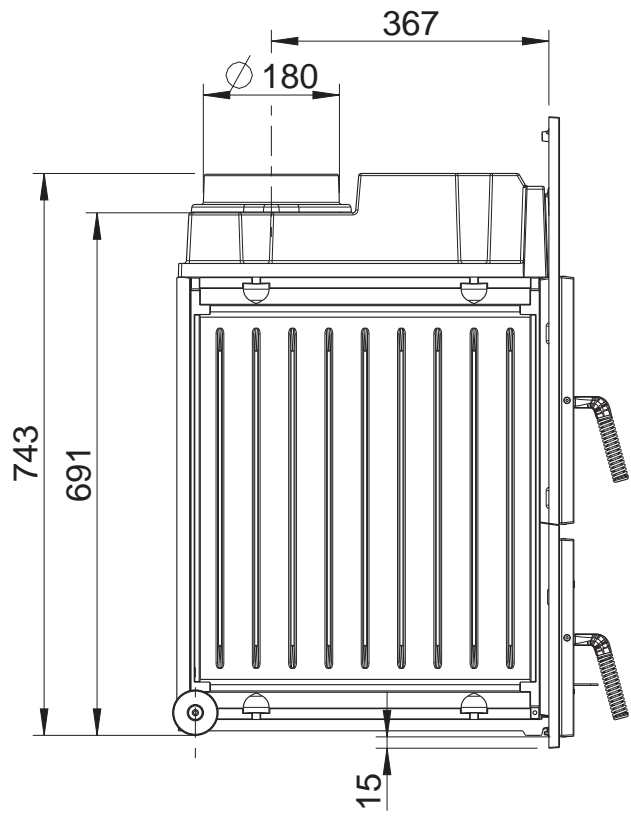
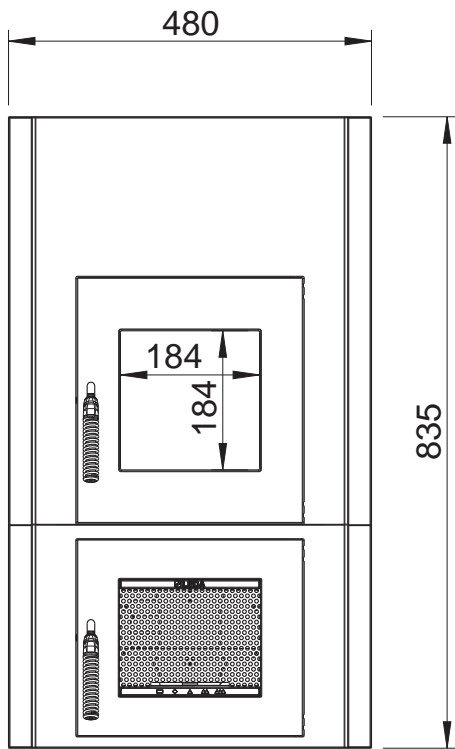
RUBIN K18 mit waagrecht
Heizgasstutzen $\varnothing 180$ mm (Zubehör)

RUBIN K19 / M1:10

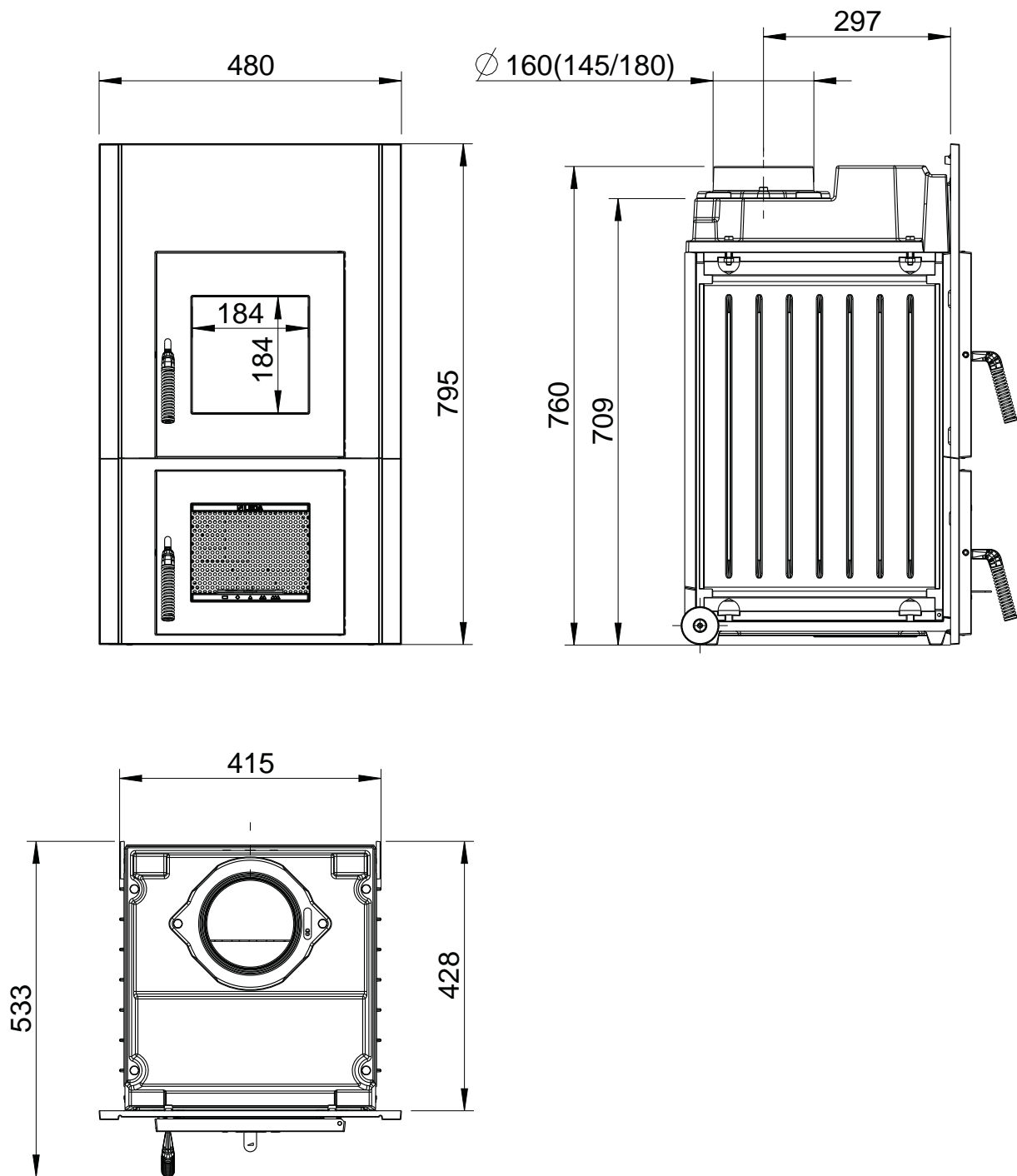


RUBIN K19 mit waagrechttem Heizgasstutzen Ø 180 mm (Zubehör)

Heizeinsätze
RUBIN



RUBIN K21 / M1:10



Heizeinsetze
RUBIN